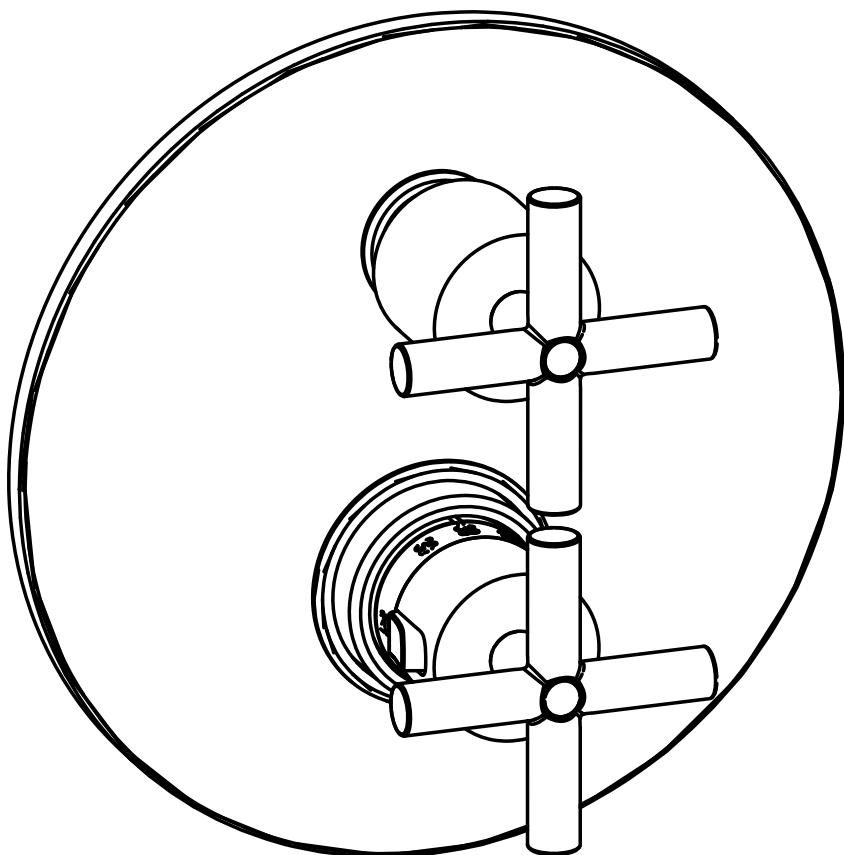


# QUATTRO

QTV013..

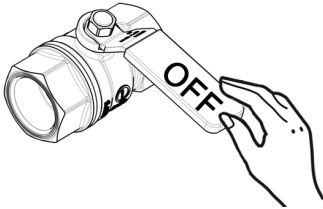
QTV018..

QTV019..



IST076  
Rev.2016.02

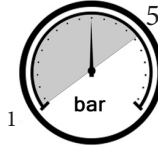
1



$65 \pm 5^\circ\text{C}$



$15 \pm 5^\circ\text{C}$

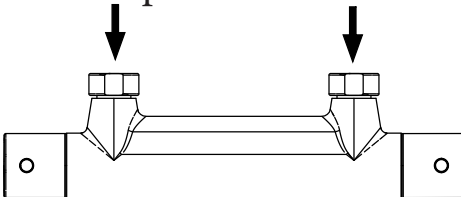


MIN - MAX

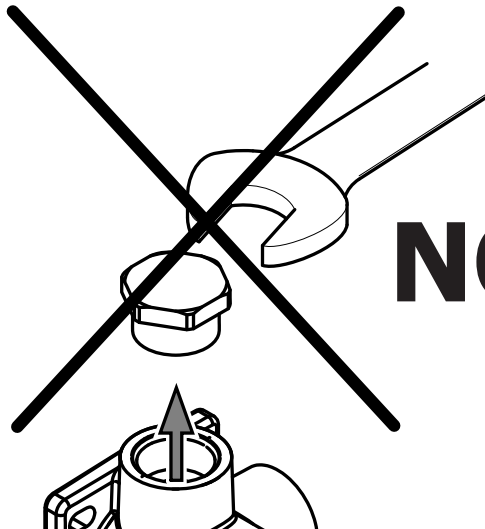


OK

$\Delta p$  MAX 1bar



$\Delta p$ : differenza pressione in entrata  
different inlet water pressure

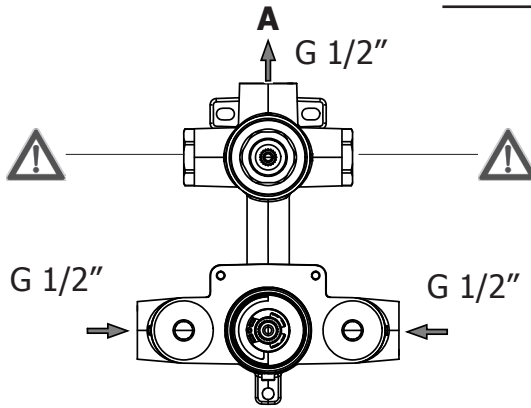


013  
513  
018  
518

**NO**

# 2 a

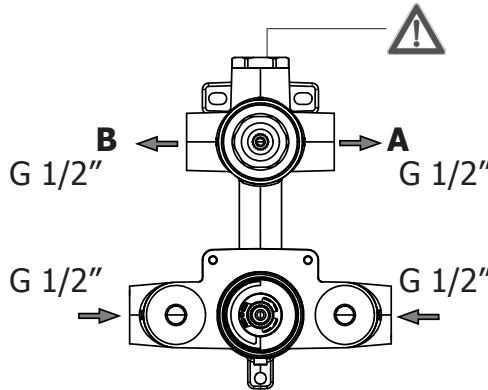
013



Rispettare le uscite e non rimuovere i tappi  
Respect the outlets and don't remove the plug

# b

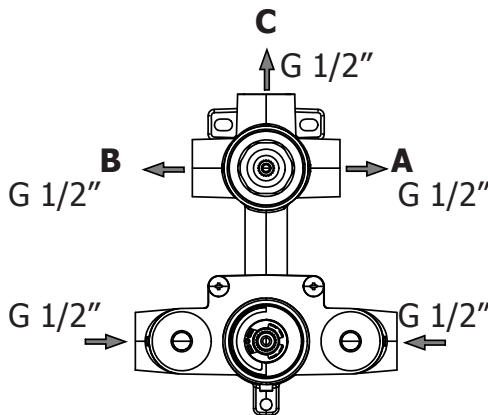
018



Rispettare le uscite e non rimuovere i tappi  
Respect the outlets and don't remove the plug

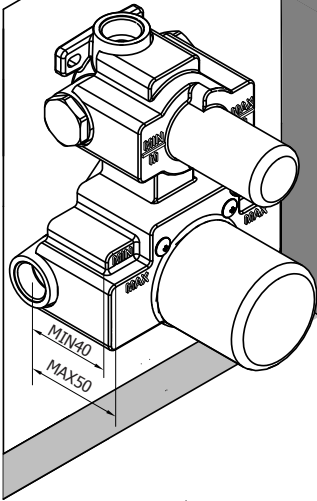
# c

019



**3**

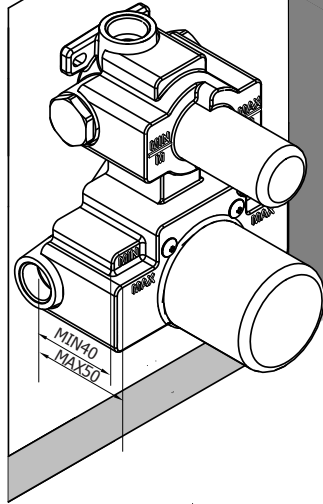
**a**



013

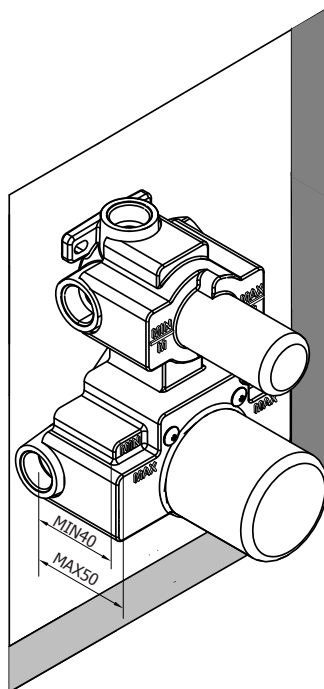
018

**b**



019

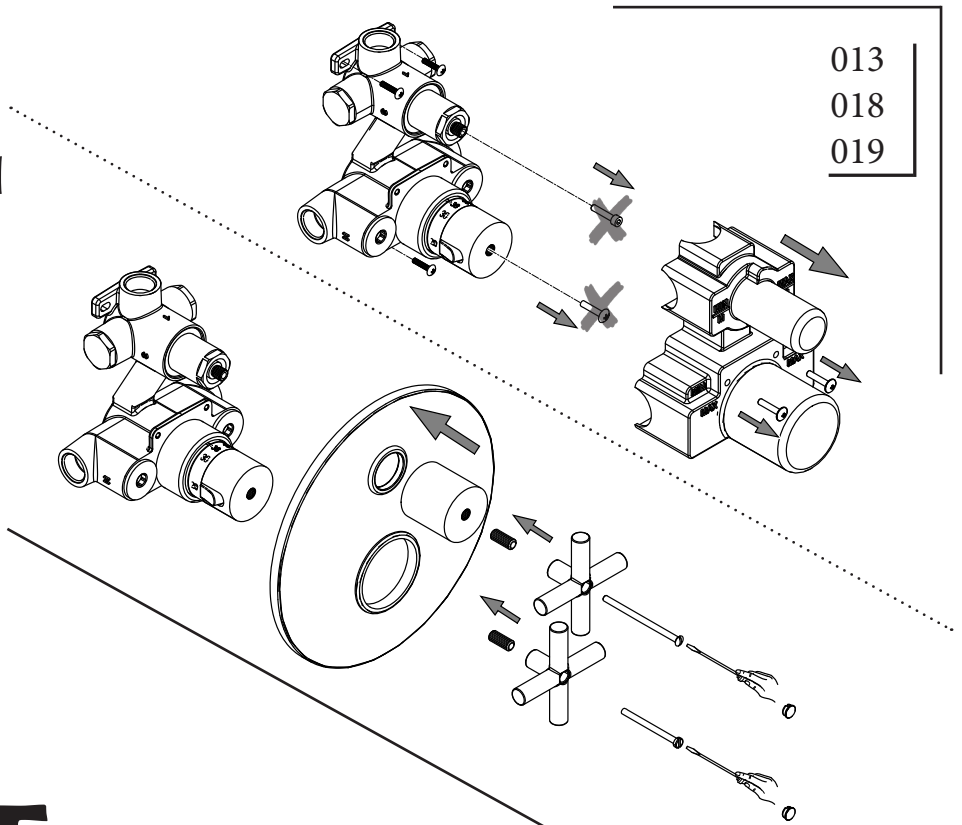
**c**



**c**

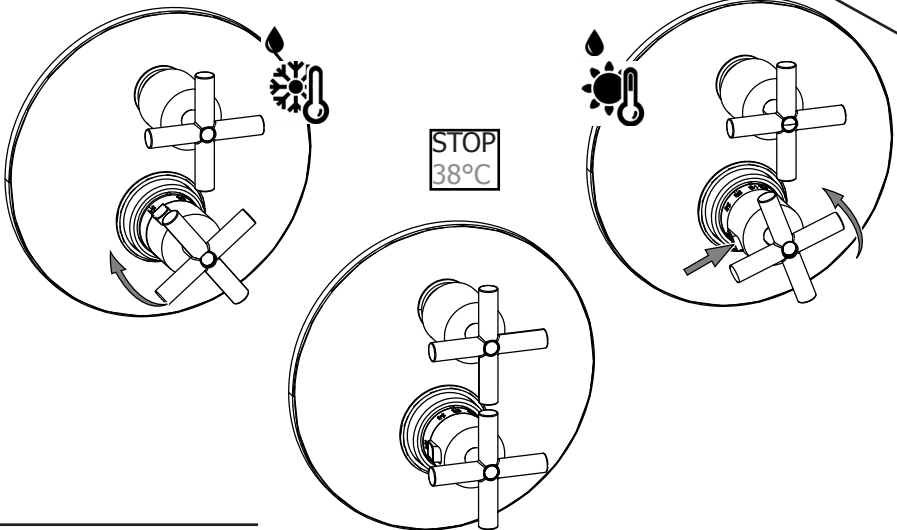
**d**

013  
018  
019



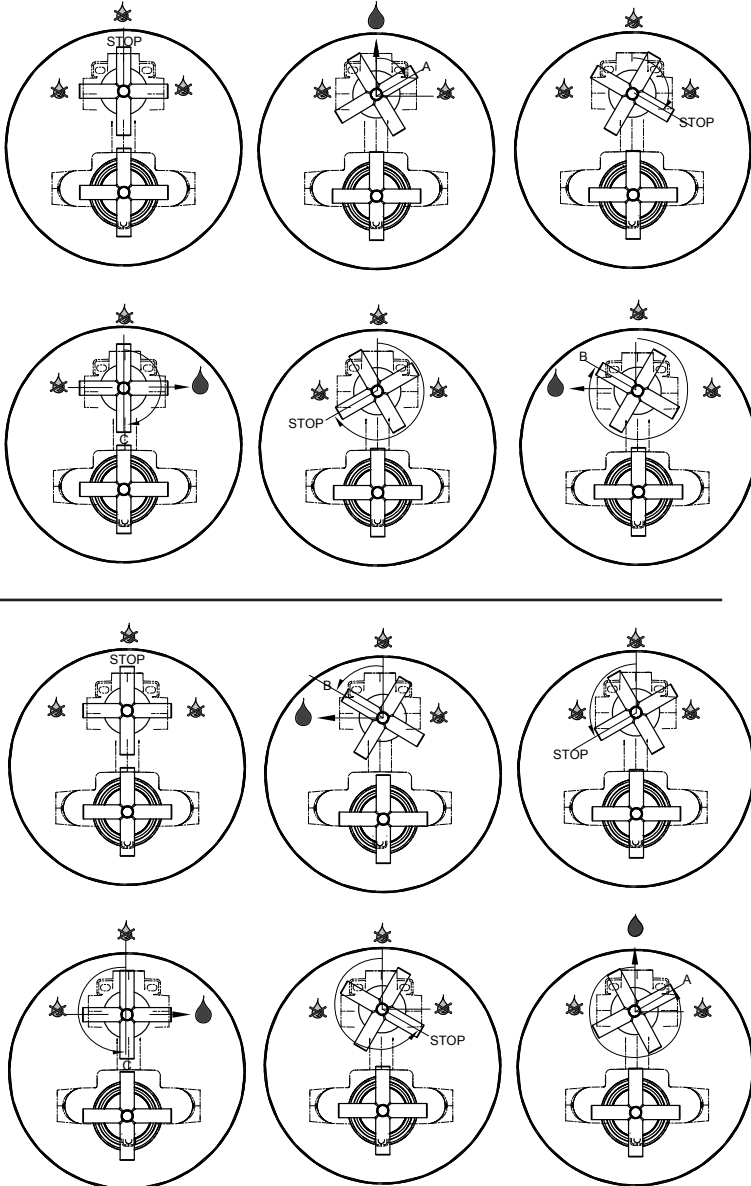
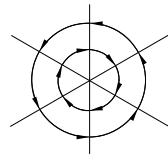
**F**

Funzionamento cartuccia termostatica  
Working thermostatic cartridge

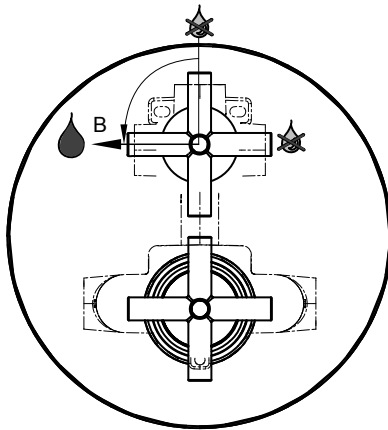
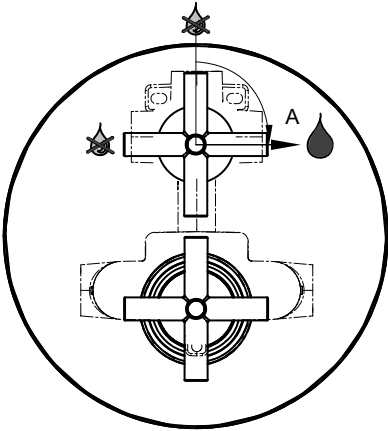
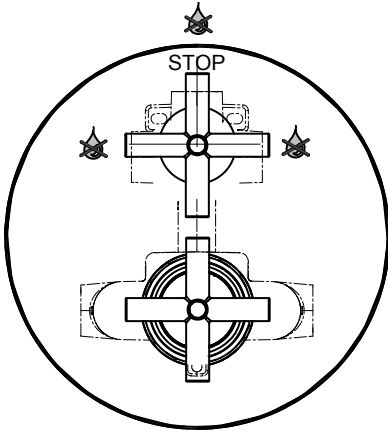


# F

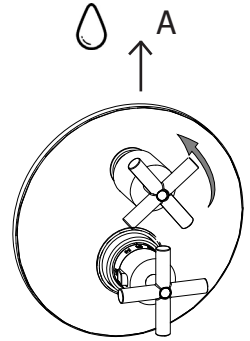
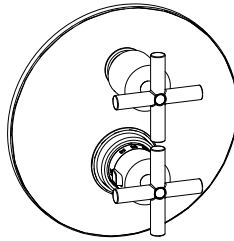
## Funzionamento deviatore Diverter working



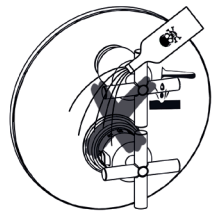
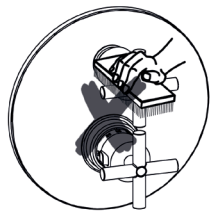
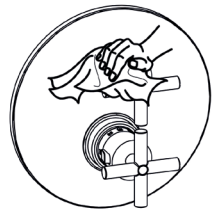
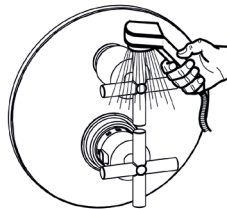
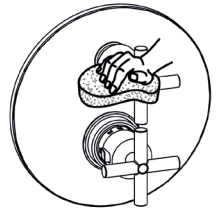
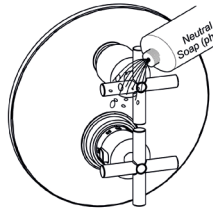
018



013



## M Manutenzione Service



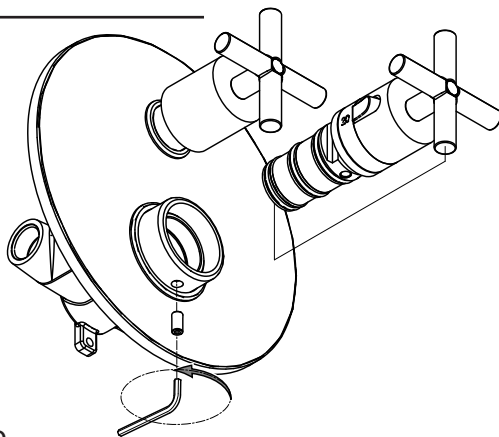
**S**

## Sostituzione Cartuccia Termostatica How to replace Thermostatic Cartridge

013

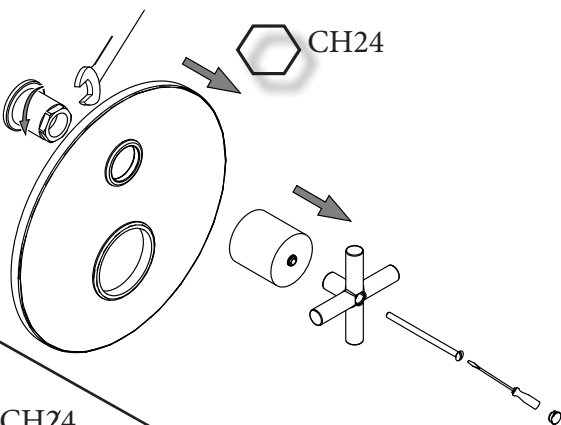
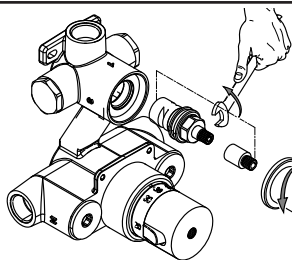
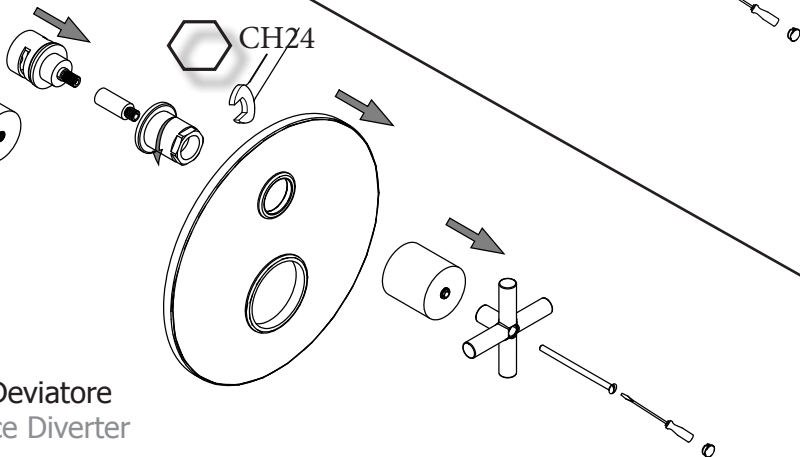
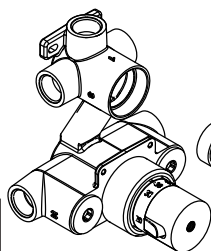
018

019

**a****b**

## Sostituzione Vitone Ceramico How to replace Ceramic Disc Valve

013

**c**

## Sostituzione Deviatore How to replace Diverter