

LIQ

LIQ168..

LIQ168D..

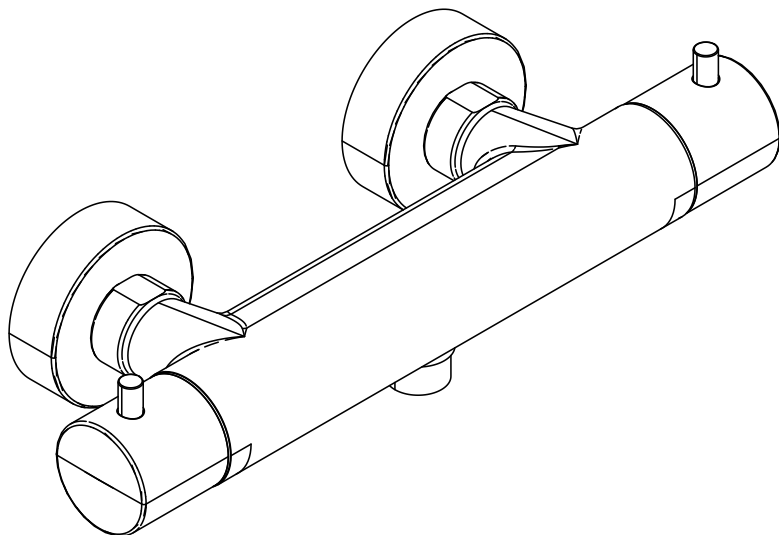
LIQ168E..

LIQ168ED..

LIQ169..

LIQ020..

LIQ022..



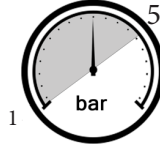
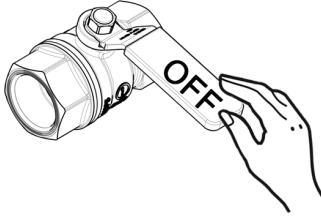
1



65±5°C



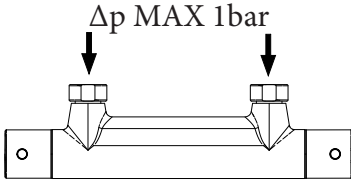
15±5°C



MIN - MAX



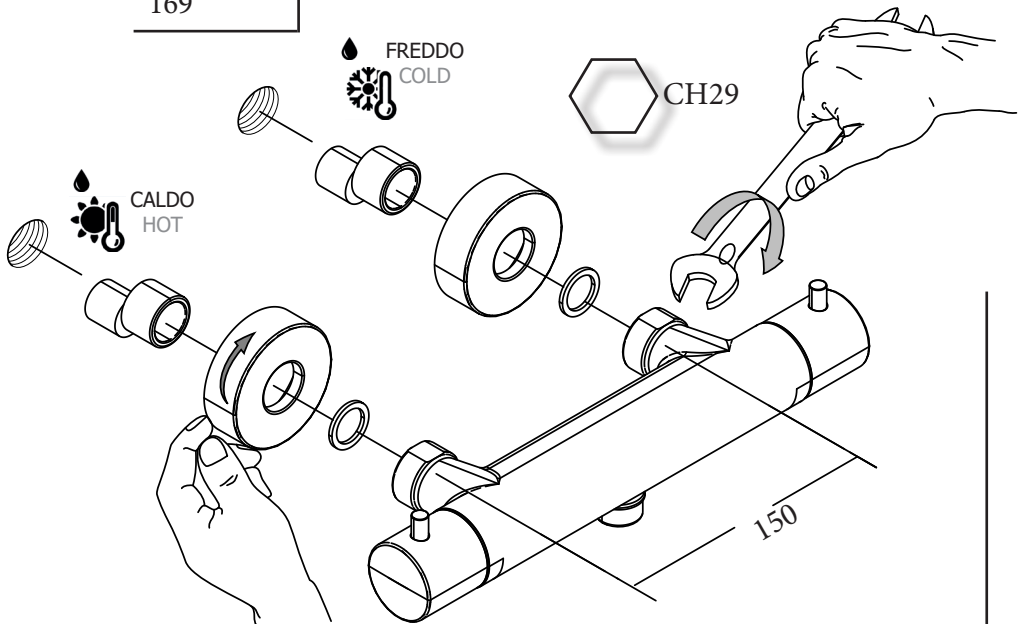
OK



Δp: differenza pressione in entrata
different inlet water pressure

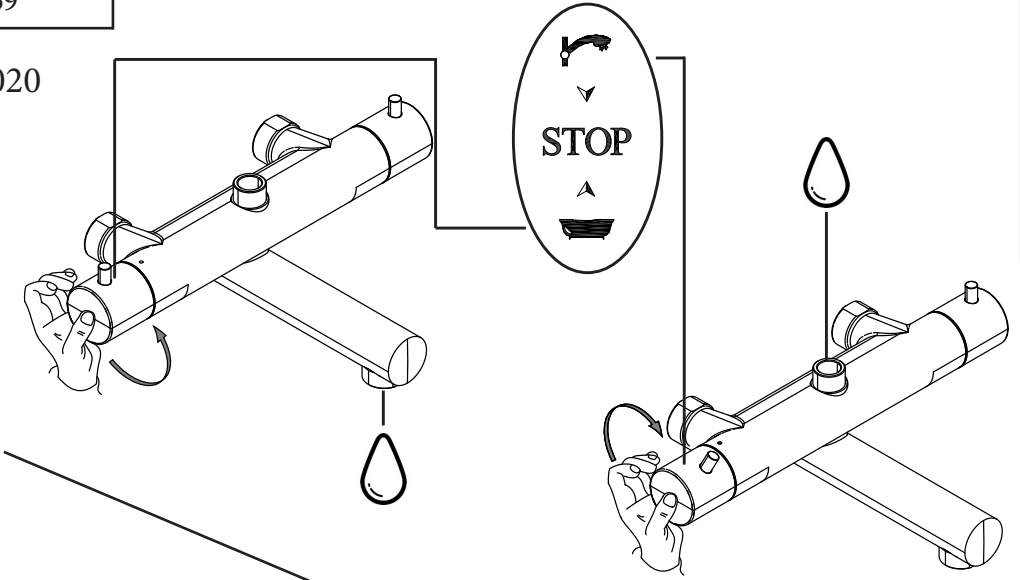
2

168 020
168E 022
169

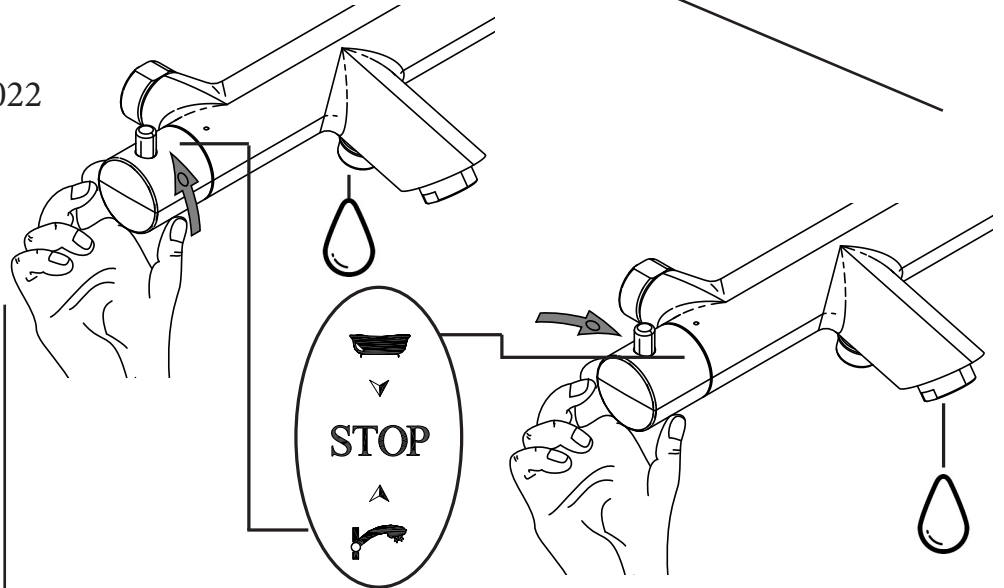


168 020
168E 022
169

020

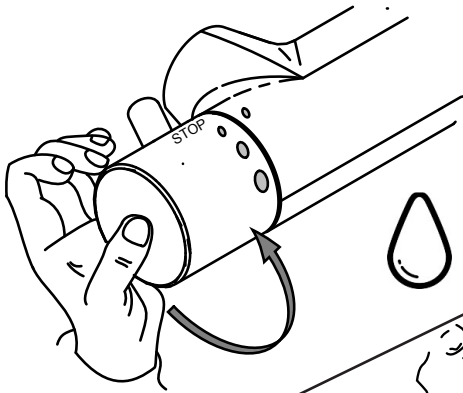


022

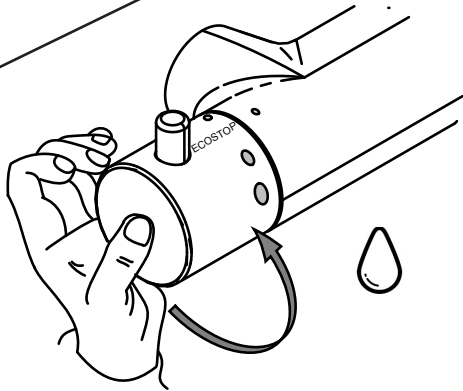
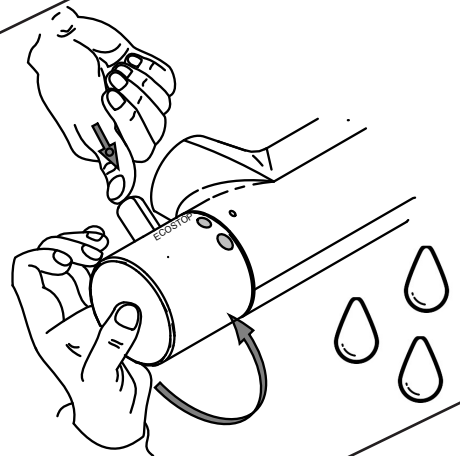


168 020
168E 022
169

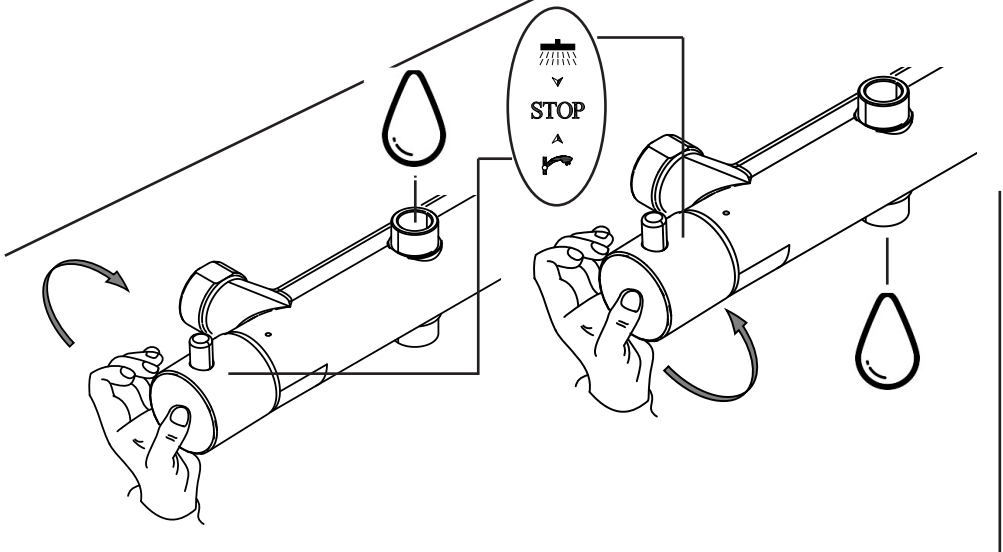
168



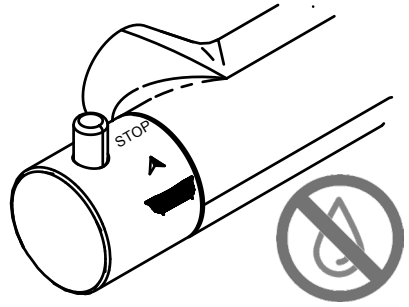
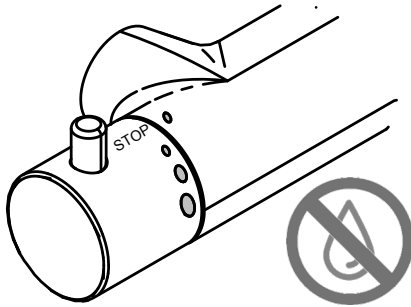
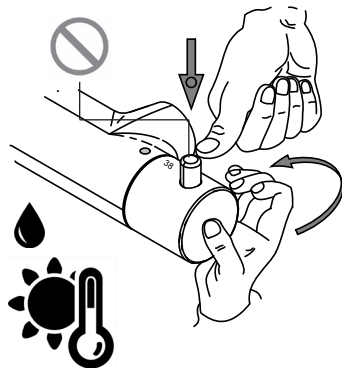
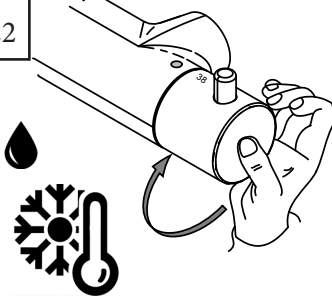
168ECO



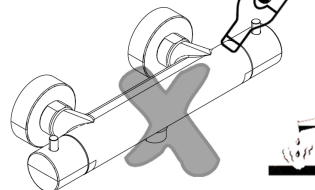
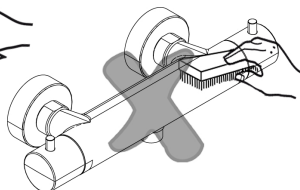
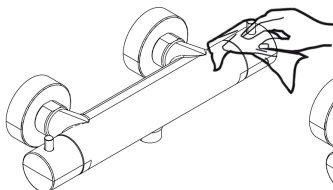
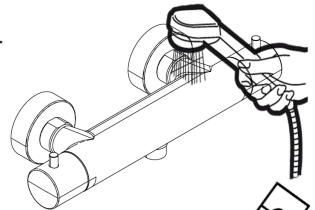
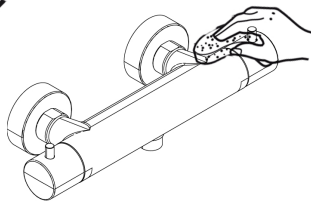
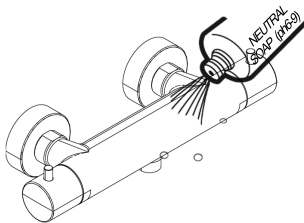
169



168 020
 168E
 169 022



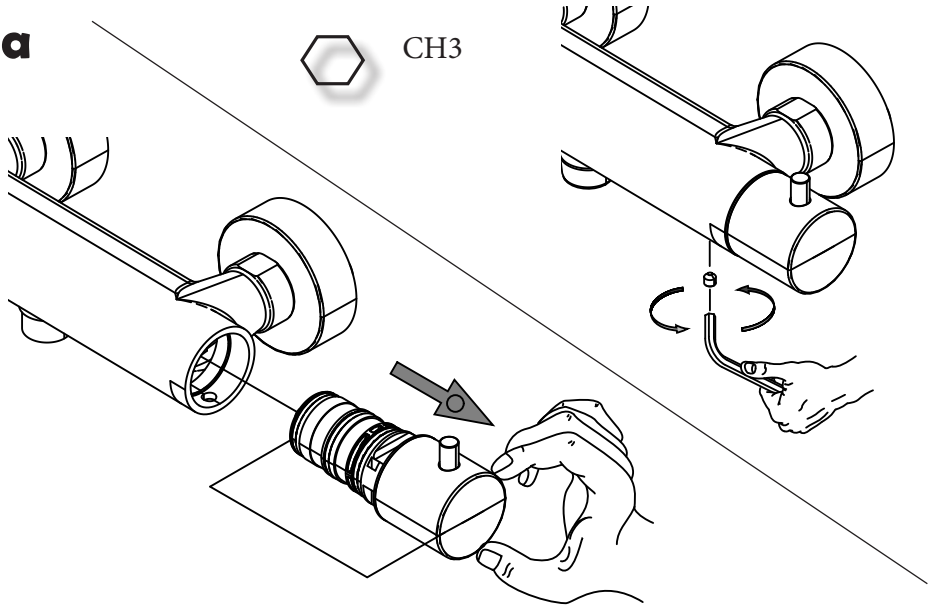
Manutenzione
 Service



S

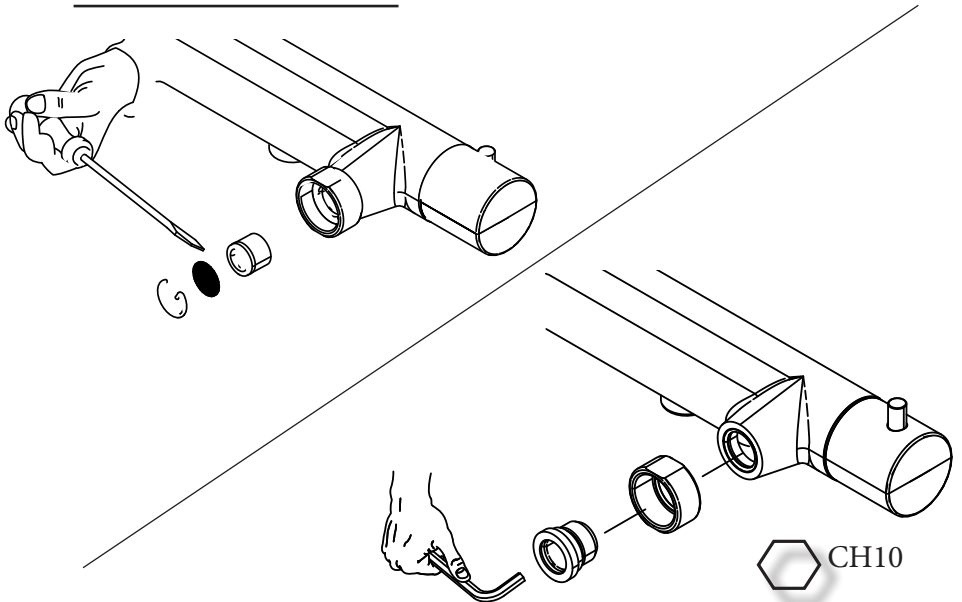
Sostituzione Cartuccia Termostatica

How to replace Thermostatic Cartridge

a**b**

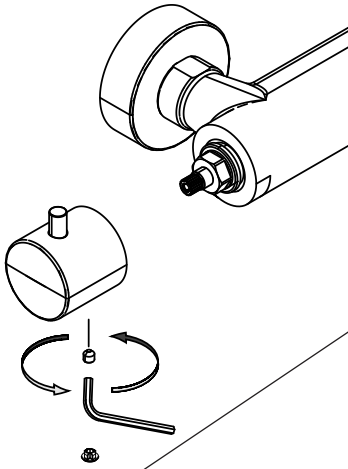
Sostituzione Sede Calotta

How to replace Seat for Nut

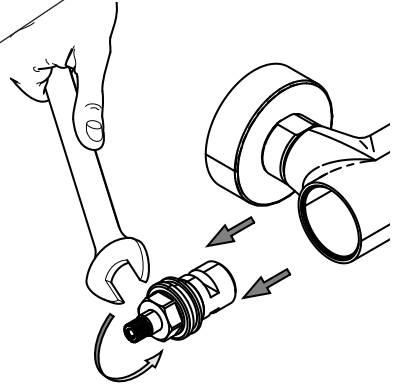


C

Sostituzione Vitone Ceramico
How to replace Ceramic Disc Valve

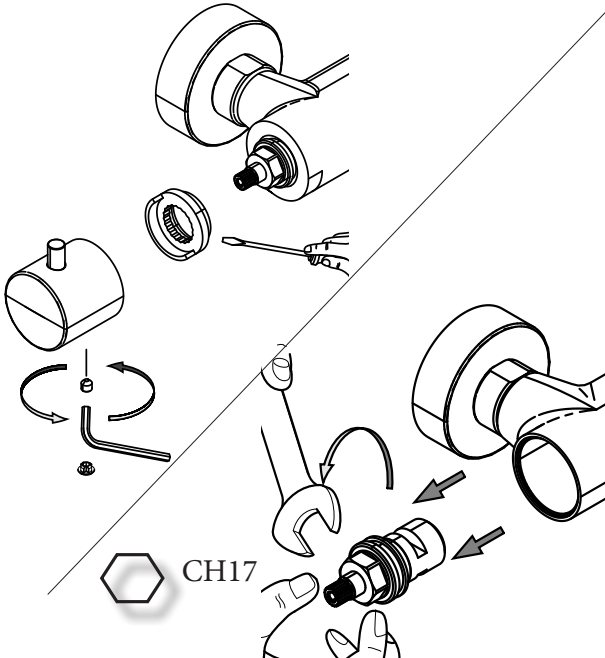


CH17

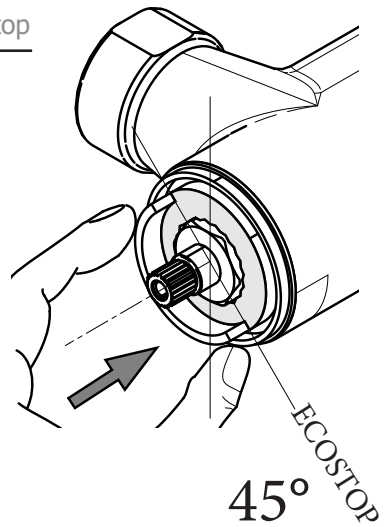


d

Sostituzione Vitone Ceramico con Ecostop
How to replace ceramic disc valve with Ecostop



CH17



e Sostituzione Deviatore
How to replace Diverter

CH29

