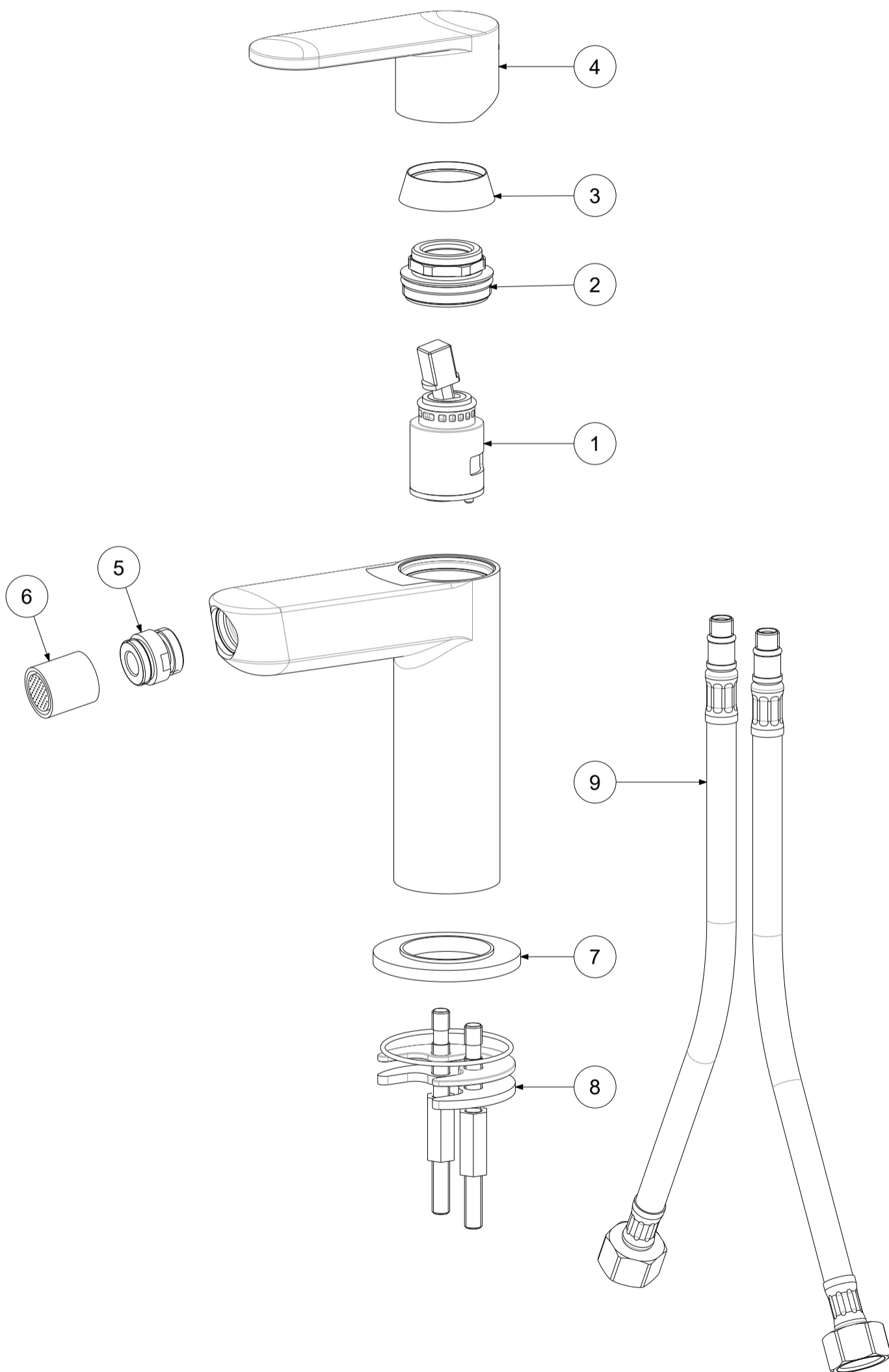


P Item	CODICE Code	DESCRIZIONE Designation
1	ZA91140	Cartuccia completa Ø25mm
2	ZGHI011	Ghiera fermacartuccia M30x1
3	ZCAP062..	Cappuccio sottoleva in metallo
4	ZLEV160..	Leva completa
5	ZAER041..	Snodo per aeratore
6	ZAER052..	Aeratore completo Ø18
7	ZBAS100..	Basetta miscelatore in metallo
8	ZFIS124	Set fissaggio
9	ZFLX102....	Set 2 flex inox SOFT PEX F3/8 cm.45



	APPROVATO: Approved:			A3	SCALA Scale	0,600	MATERIALE Material	VARI
	DISEGNATO: Design:	Giampani	03/06/2019		UNITA' Unit	mm	SERIE Range	CANDY
			DESCRIZIONE - Description: Miscelatore lavabo T/C					
FOGLIO - Sheet:		RICAMBI		CODICE - Part Number:		CA131CR		