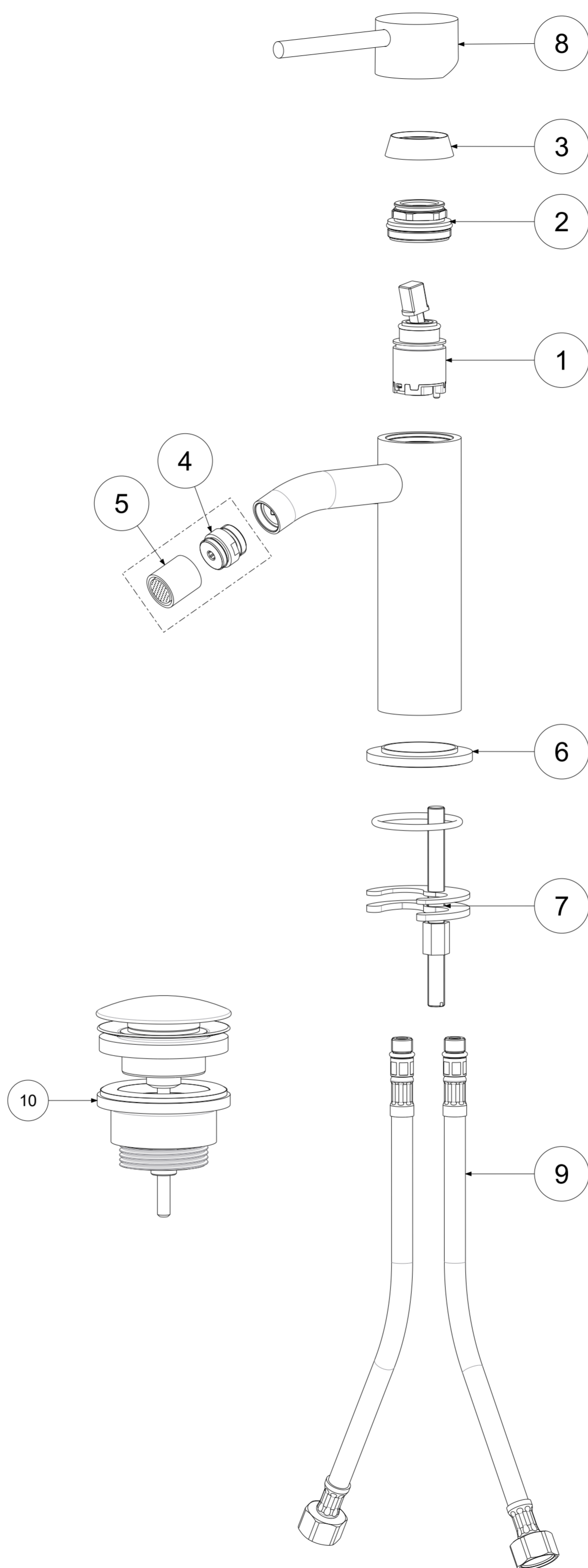


P Item	CODICE Code	DESCRIZIONE Designation
1	ZA91400	Cartuccia miscelatore D.25 NUOVA APERTA
2	ZGHI030..	Ghiera fermacartuccia (NUOVA) M30x1
3	ZCAP062..	Cappuccio sottoleva in metallo
4	ZAER077..	Snodo con aeratore Ø18
5	ZAER052..	Aeratore completo Ø18
6	ZBAS058..	Basetta miscelatore
7	ZFIS099	Fissaggio miscelatore
8	ZLEV107..	Leva comp. d.39.5
9	ZFLX101..	Set flex inox SOFT PX DVGW M.10x1 F.3/8 cm.45 (2 pz)
10	ZSCA050..	Scarico Clic-Clac 1"1/4G completo



	APPROVATO: Approved:		A2	SCALA Scale	0,550	MATERIALE Material	VARI
	DISEGNATO: Design:	Barbero	13/06/2019	UNITA' Unit	mm	SERIE Range	Light
		DESCRIZIONE - Description:					
		Miscelatore bidet senza scarico con scarico Clic-Clak 1"1/4--					
FOGLIO - Sheet:		RICAMBI	CODICE - Part Number:		LIG131KCR		