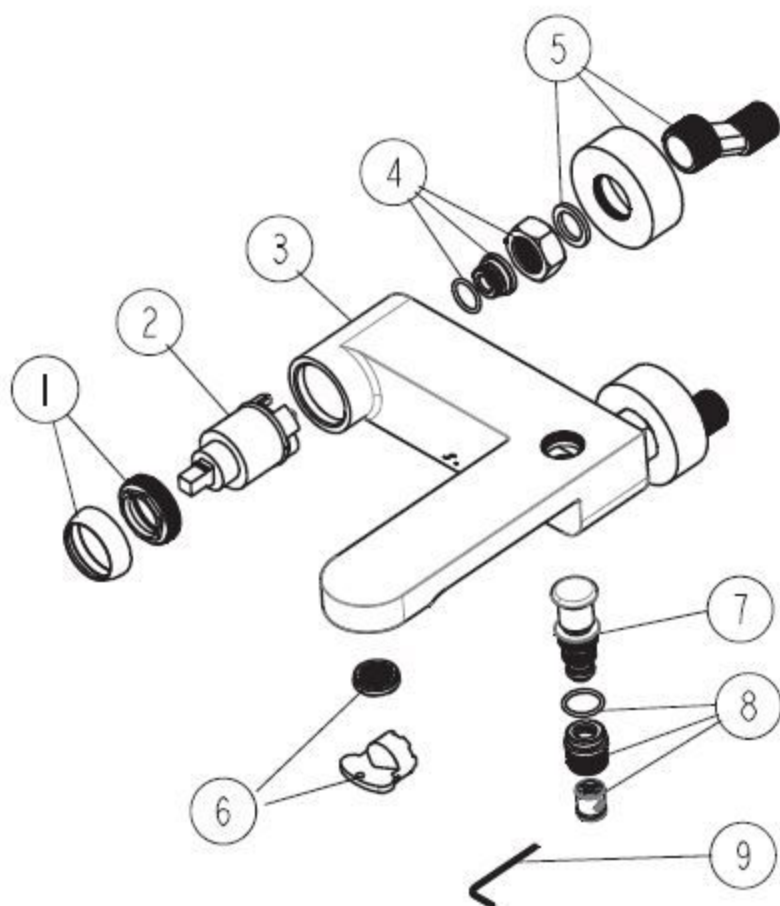


# SATBSFU222/SATBSFU222C



1	NDSIKOBSELNB2
2	NDSATFUNB2
4	NDSIKOBSELNB12
5	NDSATFUNB5
6	NDSIKOBSELNB10
7	NDSATFUNB7
8	NDSATFUNB8

1	NDSIKOBSELNB2C
2	NDSATFUNB2
4	NDSIKOBSELNB12C
5	NDSATFUNB5C
6	NDSIKOBSELNB10
7	NDSATFUNB7C
8	NDSATFUNB8C